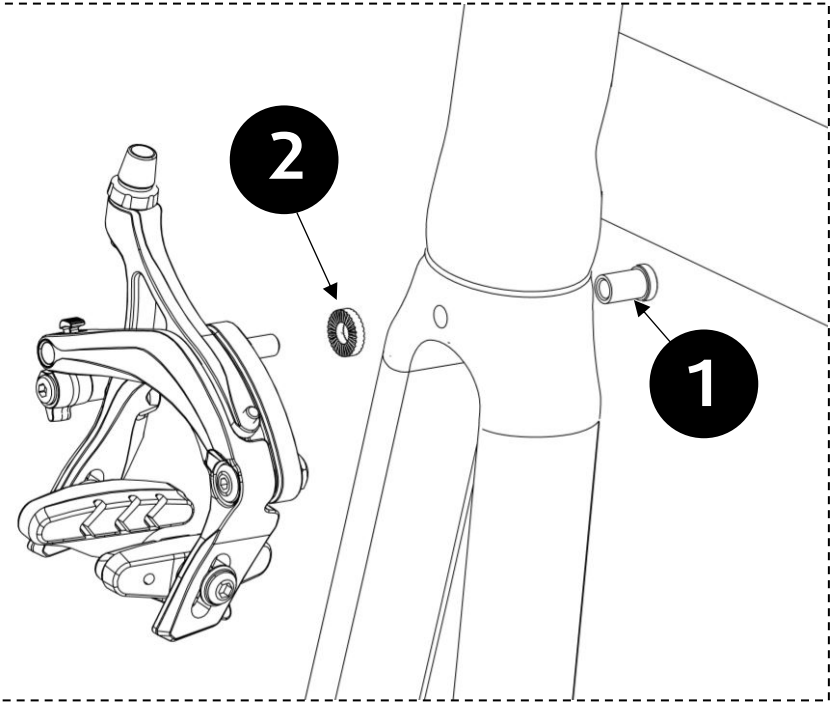


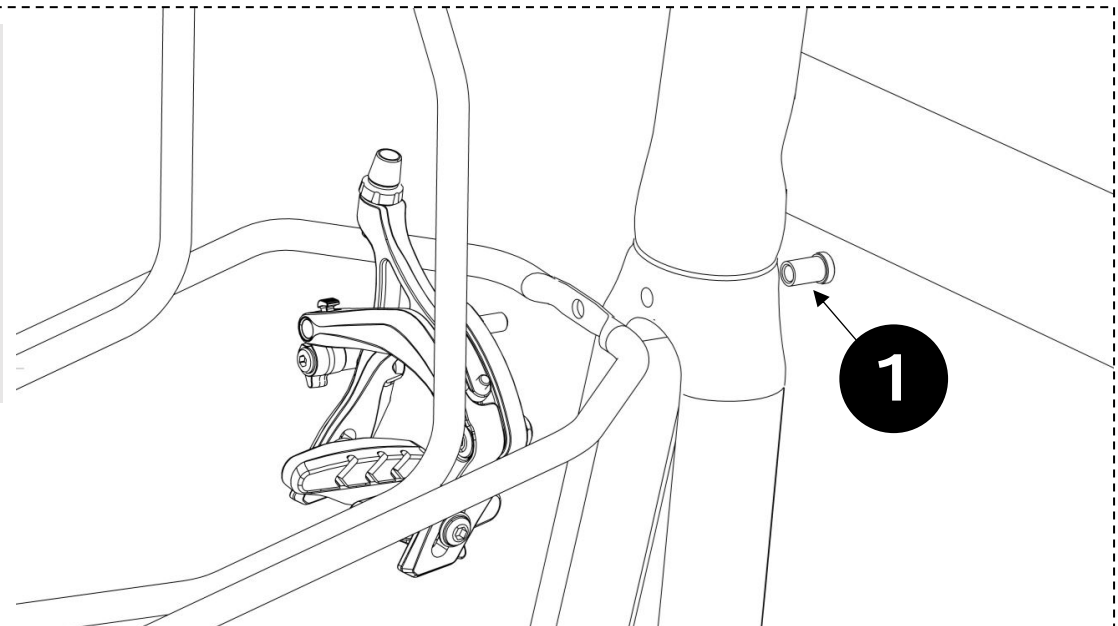
Demontieren Sie die Vorderradbremse (rückseitige Hülsenmutter (1) M6, 5mm Inbus) und entfernen Sie die Kratzscheibe (2).

*Dismount the front brake (remove the brake nut (1) M6, 5mm hex key) and remove the knurled washer (2).*



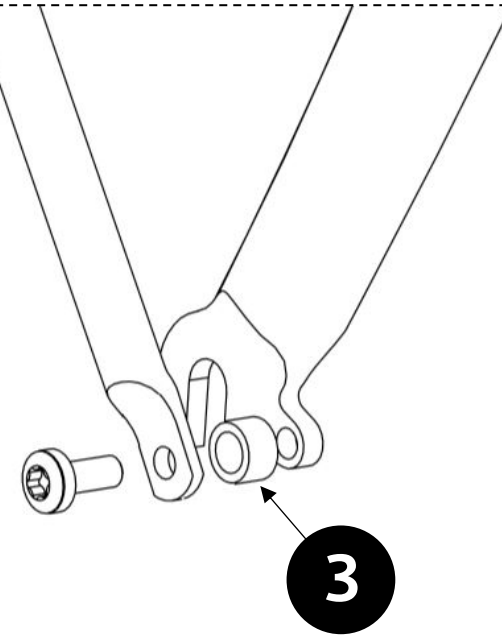
Montieren Sie die Vorderradbremse (rückseitige Hülsenmutter (1) M6, 5mm Inbus) und führen Sie den Bolzen der Bremse durch die Bohrung im Frontgepäckträger.

*Mount the front brake (brake nut (1) M6, 5mm hex key) and put the front brake caliper bolt through the hole of the front rack.*



Verwenden Sie die mitgelieferten Distanzhülsen (3) und die Schrauben M5 TX25, um den Frontgepäckträger links und rechts am Ausfallende der Gabel zu fixieren.

*Use the supplied spacers (3) and the bolts M5 TX25 to fix the front rack to the fork dropouts.*



Bei der gleichzeitigen Verwendung von Schutzblechen ersetzen die Strebenklemmen (4) die Distanzhülse (3).

*When the front rack is used in combination with mudguards, the stay clamps (4) are used instead of the supplied spacers (3).*

