

***schindelhauer***

Anhänger-Adapter für MAHLE x Thule  
*Trailer adapter for MAHLE x Thule*



**MAHLE X35**

Vielen Dank, dass Sie sich für den Anhänger-Adapter von Schindelhauer entschieden haben! Der Adapter ermöglicht die Montage eines Thule Anhängers an Schindelhauer Modellen welche mit dem MAHLE X35 E-Bike System ausgestattet sind.

*Thank you for choosing the trailer adapter from Schindelhauer! The adapter allows the mounting of a Thule trailer on Schindelhauer models which are equipped with the MAHLE X35 E-Bike System.*

## Benötigte Werkzeuge / Required Tools



**8 mm**  
Inbusschlüssel /  
allen wrench



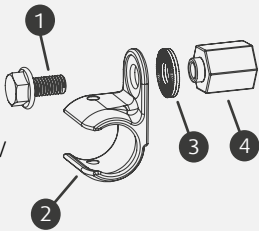
**SW13**  
Maulschlüssel /  
open wrench

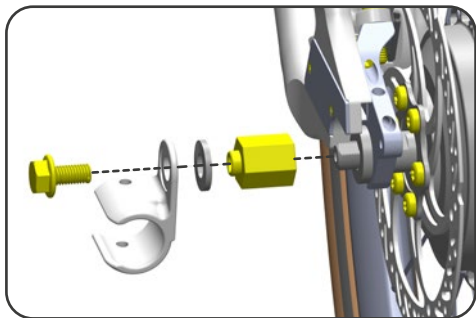


**SW19**  
Maulschlüssel /  
open wrench

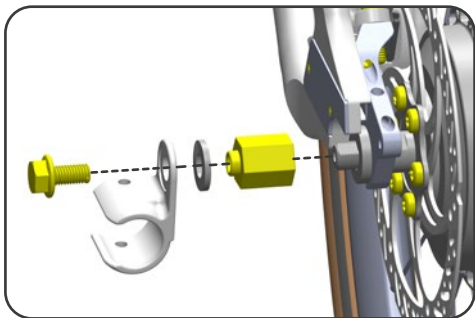
## Lieferumfang / Scope of supply

- ① 1 x Sicherheits-schraube /  
Safety screw
- ② 1 x Anhängerkupp-  
lung/  
Trailer hitch
- ③ 1 x Sicherheits-  
unterlegscheibe/  
Safety washer
- ④ 1 x Kupplungs-  
mutter/  
Hitch nut





1. Entfernen sie die Original-Mutter der Hinterradachse mit Hilfe eines 8 mm Inbusschlüssels.
2. Schrauben Sie die Kupplungsmutter (4) mit einem 19 mm Maulschlüssel auf die Hinterradachse. Ziehen Sie diese mit einem Drehmoment von 40 Nm fest.
3. Befestigen Sie die Sicherheitsunterlegscheibe (3) auf der Kupplungsmutter (4) und bringen Sie anschließend die Anhängerkupplung (2) an.
4. Richten Sie die Anhängerkupplung (2) horizontal zum Boden aus und fixieren Sie diese mit der Sicherheitsschraube (1).
5. Ziehen Sie die Sicherheitsschraube (1) mittels eines 13 mm Maulschlüssels mit einem Drehmoment von 20 Nm an.



1. Remove the original nut from the rear wheel axle using an 8 mm Allen key.
2. Screw the hitch nut (4) onto the rear wheel axle using a 19 mm open-end wrench. Tighten it with a torque of 40 Nm.
3. Attach the safety washer (3) to the hitch nut (4) and then attach the trailer hitch (2).
4. Align the trailer hitch (2) horizontally to the ground and fix it with the safety screw (1).
5. Tighten the safety screw (1) using a 13 mm open-end wrench to a torque of 20 Nm.